

Продуктивность и профессионализм.

Среди трубоотрезного оборудования фрезеровальные устройства FEIN знамениты на весь мир. Они могут применяться как для отрезки перед укладкой, так и для резки уложенных труб. Будь то чугунные или стальные трубы для перекачки нефти, газа или воды, применяемые ли в трубопроводах, городских коммуникациях, электростанциях и технологических установках, а также в резервуаростроении – везде фрезеровальные трубоотрезные устройства FEIN позволяют работать точно и уверенно. Отлаженная технология обеспечивает высокую скорость резания.

Проверенная техника для наилучших результатов.

Надежность устройства проявляется особенно ярко в тяжелых условиях, например, при прорывах трубы. Регулируемое передаточное число редуктора позволяет установить наилучшую скорость резания и подачи для труб из различных материалов. Благодаря этому становится экономичным использование инструментов из быстрорежущей стали и твердосплавных.

Сводная характеристика

- Мощные и надежные трехфазные моторы и пневмодвигатели позволяют эксплуатацию в чрезвычайно тяжелых условиях.
- Электромоторы работают и при сильном морозе.
- Электрофрезеровальные трубоотрезные устройства с прямым и обратным ходом (обратный ход только холостой).
- Для труб с диаметром от 250 мм до 3000 мм.
- Фигурная резка и отрезка фрезой или дисковой пилой.
- Высокая точность и качество линии реза благодаря использованию системы из двух цепей, подстройки линии реза и двойному натяжению цепи.
- Отсутствие трещин на конце трубы.
- Простая и удобная сборка.
- Поставляются с двумя модификациями редуктора, с различными скоростями подачи и ступенями скорости вращения для приведения скорости резания в соответствие с обрабатываемым материалом.
- Привод подачи и фрезы связаны редуктором.
- Защита редуктора проскальзывающей муфтой.
- Специальные варианты с составным приводным валом для резки толстостенных труб и резервуаров могут поставляться по запросу.
- Обширный сортимент дополнительных принадлежностей FEIN.

FEIN электрофрезеровальные трубоотрезные устройства:

- Класс защиты I.
- Род защитного исполнения IP X4.
- В сочетании с комплектом устройств управления:
 - Система блокировки самопроизвольного пуска.
 - Защита от перегрузок трехфазного мотора.
- Изготовлено и проверено в соответствии с EN 61029.

RSG 18:

- Влагонепроницаемый и взрывобезопасный трехфазный мотор (тип EExelIT3) для универсального применения.

RSG Ex 18:

- Влагонепроницаемый и взрывобезопасный трехфазный мотор (тип EExelIT3) с взрывобезопасным дополнительным выключателем (тип EExdelICT6), предназначенный для резки нефте- и газопроводов.

FEIN фрезеровальные трубоотрезные устройства с пневмоприводом:

RDG 18-3:

- Пневмопривод для безопасной работы на водо-, нефте- и газопроводах.
- Детали привода выполнены из нержавеющей стали. Ламели пневмодвигателя не подвержены набуханию. Возможна непродолжительная работа без смазки. Пригоден для работ в области снабжения питьевой водой.



При строительстве трубопроводов.



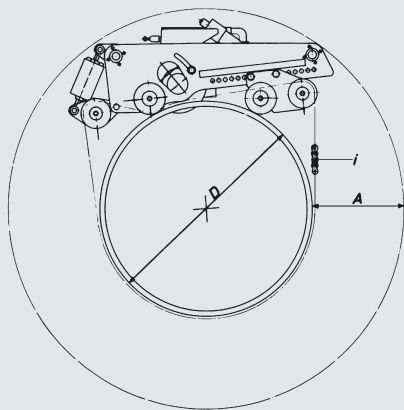
Для стальных труб.



Для труб с цементной изоляцией.

Здесь Вы не ошибетесь.

Расстояние между опорными роликами трубоотрезных устройств FEIN можно изменять в зависимости от диаметра трубы. Для закрепления устройства на трубе применяются две разборные звеньевые цепи. Необходимое количество звеньев цепи и требуемое для работы пространство указано в таблице.



Положение поддерживающей оси	Труба, внешний Ø "D" мм	Пространство о вокруг трубы "А" мм	Длина цепи мм	Общая длина цепи мм	Количество звеньев цепи для заказа 3 02 31 013 02 7
I	250	452	1.427	2.854	5
	300	452	1.525	3.050	5
	350	450	1.632	3.264	6
	400	448	1.744	3.488	6
II	400	414	1.782	3.564	6
	450	413	1.898	3.796	7
	500	412	2.019	4.038	7
	550	411	2.144	4.288	7
	600	409	2.273	4.546	8
III	600	383	2.302	4.604	8
	650	383	2.433	4.866	8
	700	382	2.566	5.132	9
	750	381	2.702	5.404	9
	800	379	2.840	5.680	9
IV	800	356	2.862	5.724	10
	850	355	3.001	6.002	10
	900	355	3.142	6.284	10
	950	354	3.284	6.568	11
	1.000	354	3.428	6.856	11
V	1.000	312	3.464	6.928	11
	1.050	312	3.607	7.214	12
	1.100	313	3.751	7.502	12
	1.150	313	3.896	7.792	13
	1.200	313	4.062	8.124	13
	1.300	314	4.338	8.676	14
VI	1.300	293	4.355	8.710	14
	1.400	295	4.651	9.302	15
	1.500	297	4.950	9.900	16
	1.600	298	5.250	10.500	17
	1.700	299	5.553	11.106	18
	1.800	300	5.857	11.714	19
	1.900	301	6.162	12.324	20
	2.000	301	6.468	12.936	21
	2.100	302	6.775	13.550	22
	2.200	303	7.083	14.166	23
	2.300	303	7.391	14.782	24
	2.400	303	7.700	15.400	25
	2.500	304	8.009	16.018	26
	2.600	304	8.319	16.638	27
	2.700	305	8.629	17.258	28
2.800	305	8.940	17.880	29	
2.900	305	9.251	18.502	30	
3.000	305	9.562	19.124	31	

Пространство вокруг трубы = рабочее пространство при полностью втянутом режущем инструменте. Номер для заказа 3 02 31 013 02 7 включает в себя 10 звеньев цепи длиной по 63,5 мм.

Для достижения наилучшего натяжения цепи может потребоваться применение половинных звеньев (длина 31,75 мм), прилагаемых в инструментальном чемоданчике. Пример заказа: диаметр трубы 400 мм = заказывать 6 x 3 02 31 013 02 7!



При сооружении резервуаров.

Примеры использования

Надежно и эффективно

Тонкораспыленная смазочно жидкость.

Высокие скорости резания и подачи трубоотрезных устройств FEIN предъявляют высокие требования к смазке и охлаждению - особенно при обработке стали. FEIN всегда применяет хорошо зарекомендовавшую себя смазку тонкораспыленной СОЖ. Она увеличивает срок службы инструмента и обеспечивает непревзойденную стойкость. Принцип работы распыляющего устройства: К емкости с жидкостью подается сжатый воздух таким образом, что воздух и жидкость

распыляются через две регулируемые форсунки на режущую кромку инструмента. Возникающие капельки тумана немедленно испаряются и при этом отбирают тепло у режущего инструмента. Смазку обеспечивают маслянистые составляющие охлаждающей жидкости, которые остаются на режущей кромке. Благодаря экономичному расходованию распыляемой жидкости предотвращается загрязнение почвы.



Смазочно устройство



Компрессор

Смазочно устройство

Технические данные		
Объем резервуара	дм ³	2,5
Смазочно жидкости макс.	дм ³	1,8
Давление внутри резервуара макс.	бар	7
Давление создаваемое компрессором макс.	бар	10
Давление срабатывания предохранительного клапана	бар	7
Рекомендуемое рабочее давление	бар	0,5-7
Приблизительный расход воздуха до	Нм ³ /мин	0,02-0,05
Приблизительный расход СОЖ до	дм ³ /ч	0,3
Вес нетто	кг	8,5
Номер для заказа		9 12 01 002 00 4

Рекомендация:

* Смазочно-охлаждающая жидкость ВЮСUT 3000 предлагаемая фирмой Link, Am Herrenweg 6, D-76228 Karlsruhe, тел. ++49 (0)721/450555, факс ++49 (0)721/451411 e-mail: link-gmbh@t-online.de Интернет: <http://www.microjet.de>

Необходимое дополнительное оборудование:

Монтажная пластина
для закрепления ручного сдвоенного вентиля на трубоотрезном устройстве.
Номер для заказа 3 24 33 027 01 7

Соединительная муфта
для подключения смазочно устройства к блоку техобслуживания.
Номер для заказа 4 11 36 005 01 9

Компрессор
Компрессор необходим для работы смазочно-устройства с трехфазными моделями RSG/RSG Ex. Класс защиты I; Род защитного исполнения IP 42; включая всасывающий шланг с фильтром.

Технические данные:		
Напряжение/тип тока	В	230/~
Номинальная потребляемая мощность	Вт	520
Количество всасываемого воздуха	л/мин	132
Давление макс.	бар	3,8

Габариты:		
Высота	мм	340
Длина	мм	400
Ширина	мм	186
Кабель с вилкой	м	2,8
Вес	кг	18,3
Номер для заказа		9 26 01 023 02 3

Сквозь газ, воду и нефтяные трубы.

В зависимости от области применения и имеющихся источников питания можно выбирать специализированные электро- и пневмоприводные варианты фрезеровальных трубоотрезных устройств FEIN. Особо стоит отметить: Взрывобезопасные электромоторы отвечают тем же требованиям безопасности, что и пневмодвигатели. Таким образом, они прекрасно приспособлены для работы на газо- и нефтепроводах.

Высокая точность и качество линии реза.

Система из двух цепей с независимыми натяжными устройствами и возможность подстройки направления реза обеспечивают точность реза и отсутствие защемления для труб диаметром от 250 до 3000 мм. Натяжение цепи подобрано так, что вмятин или царапин не остается. Таким образом, трубоотрезные устройства FEIN можно использовать и для резки труб высокого давления. Обработка резанием оставляет аккуратные торцы трубы. С помощью соответствующих сменных инструментов можно производить как ровные отрезки, так и фасонные пропилы для изготовления V- или U-образных сварочных канавок. При этом сборка остается простой, а работа - удобной.

Электрофрезеровальные трубоотрезные устройства, (А)

Номер для заказа	360 06	360 07
Конструктивное исполнение	RSG, Ex18a	RSG, Ex18b
Номер для заказа	360 09	360 10
Конструктивное исполнение	RSG, 18a	RSG, 18b
Напряжение	В	400
Частота	Гц	50
Тип тока		3 ~
Обороты холостого хода мотора	1/мин	2860
Обороты холостого хода дисковой пилы либо фрезы	1/мин	35
Глубина резания	макс. мм	45 ¹⁾
Скорость резания	м/мин	19,7 ²⁾
Подача	мм/мин	40
Потребляемая мощность	кВт	2,0
Эффективная мощность	кВт	1,5
Кабель с вилкой	м	10 ³⁾
Вес нетто	кг	95

В цену входят:

1 транспортный контейнер, 1 металлический инструментальный чемоданчик, 1 приводная ручка, 10 клиньев (RSGex 18a b - 5 клиньев, неискрящих), 20 болтов, 20 стопорных колец, 10 звеньев цепи (длиной 31,75 мм), 1 набор ключей, 1 устройство управления с защитным автоматом электродвигателя, 1 муфта CEE, 2 транспортировочных ремня

Фрезеровальные трубоотрезные устройства с пневмоприводом, (Б)

Номер для заказа	560 23	560 24
Конструктивное исполнение	RDG, 18-3a	RDG, 18-3b
Давление воздуха	бар	6
Приблизительный расход воздуха при работе	л/с	72
Обороты холостого хода мотора	1/мин	6000
Обороты холостого хода дисковой пилы либо фрезы	1/мин	35
Глубина резания макс.	мм	45 ¹⁾
Скорость резания	м/мин	19,7 ²⁾
Подача	мм/мин	40
Эффективная мощность	кВт	2,0
Вес нетто	кг	89

В цену входят:

1 транспортный контейнер, 1 металлический инструментальный чемоданчик, 1 приводная ручка, 10 клиньев, 20 болтов, 20 стопорных колец, 10 звеньев цепи (длиной 31,75 мм), 1 набор ключей, 1 масленка, 1 блок техобслуживания со шлангом, 2 транспортировочных ремня

¹⁾ с дисковой пилой Ø 200 мм

²⁾ для пилы/фрезы Ø 180 мм

³⁾ RSG Ex 18 a b - с кабелем длиной 20 м и взрывобезопасным выключателем
Специальные варианты с отдельным приводным валом для резки толстостенных труб и резервуаром могут поставляться по запросу.



Дисковые пилы

Форма 1, из быстрорежущей стали
для редуктора типа:
a, b - для резки стальных труб



Ø	Ширина	Вес	Зубья	Глубина резания макс.	Номер для заказа
мм	мм	кг	шт.	мм	
160	4	0,5	50	25	6 35 02 022 00 6
180	4	0,7	60	35	6 35 02 037 00 8
200	4	0,9	64	45	6 35 02 053 00 7
220	5	1,3	70	55	6 35 02 041 00 1

Форма 2, из быстрорежущей стали
для редуктора типа:

b - для резки чугунных труб

Ø	Ширина	Вес	Зубья	Глубина резания макс.	Номер для заказа
мм	мм	кг	шт.	мм	
160	4	0,5	40	25	6 35 02 050 00 1
180	4	0,7	46	35	6 35 02 098 00 0
200	4	0,9	50	45	6 35 02 099 00 4



Форма 3, из быстрорежущей стали, с
твердосплавными зубьями, для редуктора типа:
b - для резки чугунных труб (в том числе с
цементной изоляцией) и для резки труб из
нелегированной стали до 400 Н/мм².

Ø	Ширина	Вес	Зубья	Глубина резания макс.	Номер для заказа
мм	мм	кг	шт.	мм	
160	4	0,5	40	25	6 35 02 080 00 8
180	4	0,7	44	35	6 35 02 061 00 9
200	4	0,9	50	45	6 35 02 084 00 2



Призматическая шпонка

Ш x В x Д (мм)
6 x 6 x 32
8 x 7 x 32

Номер для заказа
4 02 21 044 00 0
4 02 21 050 00 5

Клинья

из стали
Номер для заказа
неискрящие
Номер для заказа

6 33 05 006 00 8
6 33 05 013 00 2

Запасной болт

Номер для заказа

3 02 17 216 00 4

Транспортный контейнер

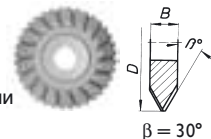
Ш x В x Д (мм)
800 x 395 x 1.000

Номер для заказа
3 39 01 114 00 7

Профильные фрезы

V-образная, из быстрорежущей стали
для редуктора типа:

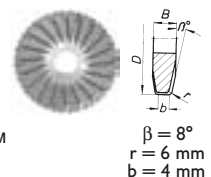
a - для резки труб из высоколегированной
стали
b - для резки труб из нелегированной стали
и чугуна с толщиной стенок до 10 мм
и макс. Ø 1600 мм



Ø	Ширина	Вес	Зубья	Глубина резания макс.	Номер для заказа
мм	мм	кг	шт.	мм	
160	30	2,85	36	25	6 35 08 081 00 9
180	42	4,8	36	35	6 35 08 085 00 8

U-образная, из быстрорежущей стали
для редуктора типа:

a - для резки труб из
высоколегированной стали
b - для резки труб из нелегированной
стали и чугуна с толщиной стенок до 10 мм
и макс. Ø 1600 мм



Ø	Ширина	Вес	Зубья	Глубина резания макс.	Номер для заказа
мм	мм	кг	шт.	мм	
160	25	2,8	40	25	6 35 08 089 00 7

По заказу поставляются специальные фасонные фрезы для
других обрабатываемых материалов и другой формы.

Отрезок цепи

состоящий из 10 звеньев по 63,5 мм = 635 мм общей длины.
Определение необх. количества звеньев по таблице.

Номер для заказа **3 02 31 013 02 7**

Отдельные звенья (половинной длины)

31,75 мм для корректировки общей длины цепи. Тем самым
достигается наилучшее натяжение цепи.

Номер для заказа **3 02 31 029 00 2**

Запасное стопорное кольцо

Номер для заказа **4 26 34 020 00 5**

За дополнительной информацией, а также по поводу демонстрации оборудования просьба обращаться

St.Petersburg +7-812-320-63-03, 320-63-97

Moscow t.+7-495-225-44-20

www.feintools.ru

Powered by innovation





**FEIN фрезеральные
трубоотрезные
устройства**



FEIN для резки труб.

Powered by innovation

